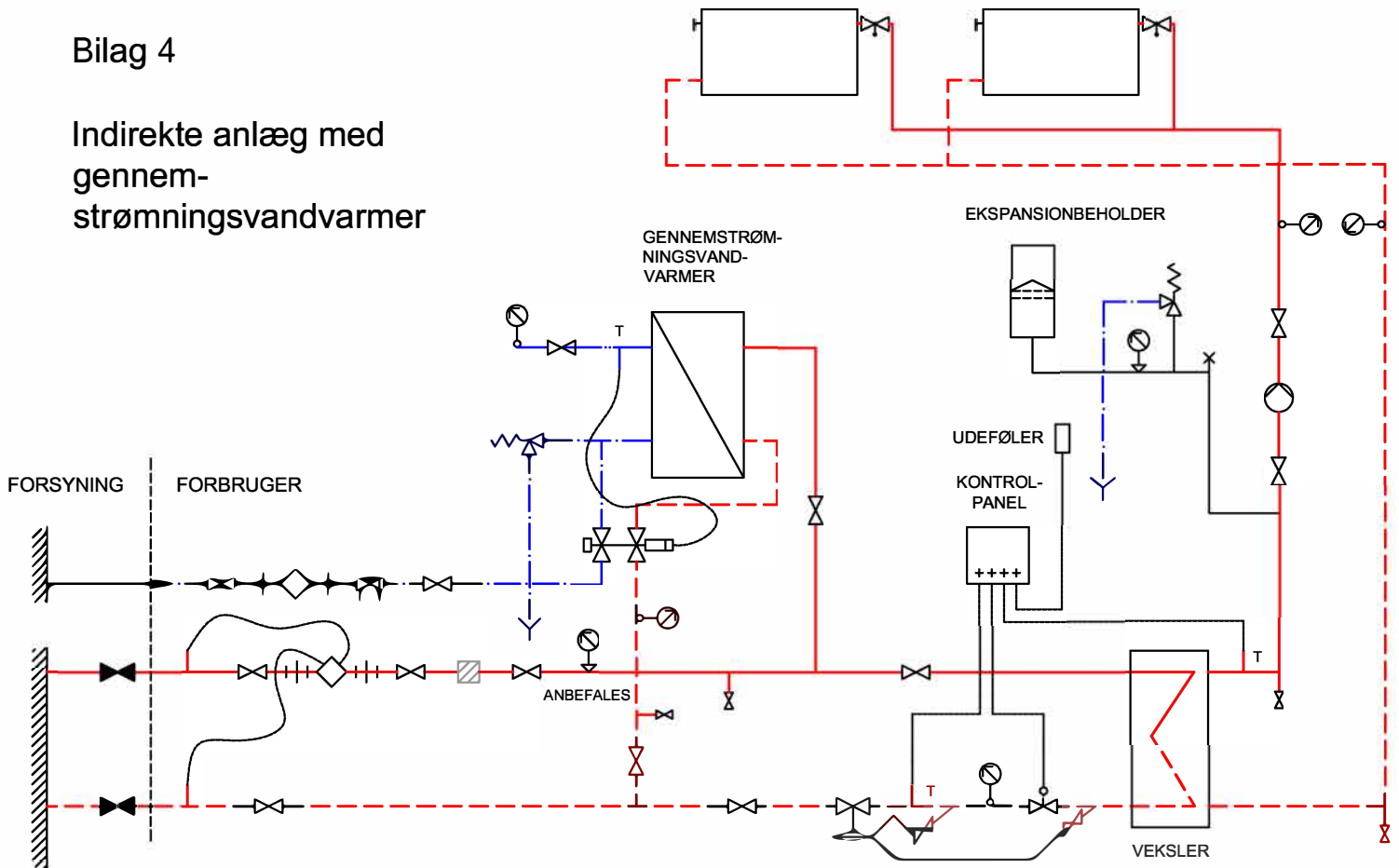


Bilag 4

Indirekte anlæg med gennemstrømningsvandvarmer



- | | | | | | |
|--|---|--|--|--|-----------------------|
| | HOVEDHANER | | RADIATORVENTIL (NORMALT TERMOSTATISK) | | MANOMETER (ANBEFALES) |
| | TERMOMETER | | AFTAPNINGSHANE | | SIKKERHEDSVENTIL |
| | MÅLER | | AFLØB FRA SIKKERHEDSVENTIL LEDES TIL GULVAFLØB | | LUFTUDLADER |
| | AFSPÆRRINGSVENTIL | | PUMPE | | SNAVSSAMLER |
| | TERMOSTATISK VENTIL MED FJERNFØLER ELLER MOTORVENTIL MED AUTOMATISK TEMPERATURSTYRING | | KONTRAVENTIL | | FJERNVARME FREM |
| | TRYKDIFFERENSREGULATOR | | UDLUFTNING PÅ RADIATOR | | FJERNVARME RETUR |
| | TRYK OG TEMPERATURSTYRET VENTIL | | NÅLEVENTIL | | KOLDT BRUGSVAND |
| | KONTROLLERBAR KONTRAVENTIL | | TILSLUTNING FOR TEMP. FØLER ELLER TERMOMETER | | VARMT BRUGSVAND |
| | | | UNION | | CIRKULATION |
| | | | | | ENTREPRISEGRÆNSE |